

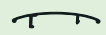
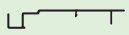

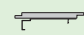

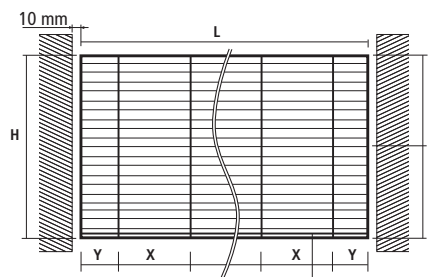


CARACTÉRISTIQUES TECHNIQUES SOLAIRMATIC

BSO SOLAIRMATIC										
										
	50 mm intérieur	80 mm intérieur	80 mm extérieur	75 mm intérieur en alu extrudé	75 mm extérieur en alu extrudé	88 mm intérieur en alu extrudé	88 mm extérieur en alu extrudé	145 mm extérieur en alu extrudé	50 mm intérieur en bois	74 mm extérieur en bois
Largeur maximale / L	4400 mm max.	5000 mm max.	6000 mm max.	6000 mm max.	6000 mm max.	5000 mm max.	5000 mm max.	6900 mm max.	3000 mm max.	3600 mm max.
Hauteur maximale / H	6000 mm max.	5000 mm max.	5000 mm max.	5000 mm max.	5000 mm max.	5000 mm max.	5000 mm max.	6000 mm max.	4000 mm max.	5000 mm max.
Surface maximale / treuil	15 m ² max.	20 m ² max.	16 m ² max.	16 m ² max.	12 m ² max.	16 m ² max.	12 m ² max.	30 m ² max.	8 m ² max.	16 m ² max.
Surface maximale / moteur	20 m ² max.	20 m ² max.	18 à 20 m ² max.	20 m ² max.	14 m ² max.	14 m ² max.	14 m ² max.	30 m ² max.	12 m ² max.	18 m ² max.
Nombre de supports crémaillères en fonction des dimensions	1700 mm / 2 1710-2600 mm / 3 2600-3500 mm / 4 3510-4400 mm / 5	2200 mm / 2 2210-3600 mm / 3 3610-5000 mm / 4	1500 mm / 2 1510-2400 mm / 3 2410-3300 mm / 4 3310-4300 mm / 5	2200 mm / 2 2210-3600 mm / 3 3610-5000 mm / 4 5010-6000 mm / 5	1900 mm / 2 1910-3200 / 3 3210-4500 / 4	2200 mm / 2 2210-3600 mm / 3 3610-5000 mm / 4 5010-6500 mm / 5	1900 mm / 2 1910-3200 mm / 3 3210-4500 mm / 4 4510-5800 mm / 5	2000 mm / 2 2010-3600 mm / 3 3610-5400 mm / 4 5410-6900 mm / 5	1150 mm / 2 1160-1800 mm / 3 1810-2450 mm / 4 2451-3000 mm / 5	1800 mm / 2 1810-2700 mm / 3 2710-3600 mm / 4
Espace entre crémaillères (X)	900 / 1000 mm	1400 mm	900 mm	1400 mm	1300 mm	1400 mm	1300 mm	1800 mm	650 mm	1200 mm
Porte à faux des lames (Y)	400 mm / L maxi.	400 mm / L maxi.	300 mm	400 mm	300 mm	400 mm	300 mm	400 mm	250 mm	300 mm
Profil standard (Z)	2250 / L maxi.	2250 mm / L maxi.	1500 mm / L maxi.	2400 mm / L maxi.	1500 mm / L maxi.	1800 mm / L maxi.	1200 mm / L maxi.	2250 mm / L maxi.		1500 mm / L maxi.
Profil renforcé		3500 mm / L maxi.	2800 mm / L maxi.	3500 mm / L maxi.	2800 mm / L maxi.	3000 mm / L maxi.	2500 mm / L maxi.	4000 mm / L maxi.	1800 mm / L maxi.	2800 mm / L maxi.



Largeur maximale (L)
 Hauteur maximale (H)
 Espace entre crémaillères (X)
 Porte à faux des lames (Y)
 Profil standard (Z)

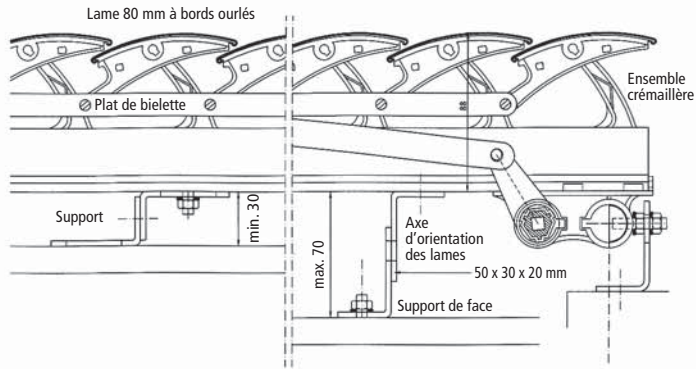
Axe d'orientation

TYPE DE LAMES	COLORIS LAMES						
	Aluminium anodisé (RAL 9006)	Blanc (RAL 9010)	Aluminium anodisé micro perforé (RAL 9006)	Blanc micro perforé (RAL 9010)	Red cedar	RAL STANDARD	AUTRES RAL
50	•	•				Voir Palette	
80	•	•	•	•		1003 - 3011 - 6005 7016 - 7035 - 7038 8017 - 9007 - 9016	
75	•						Tous RAL
88	•						Tous RAL
145	•						Tous RAL
50 BOIS					•		
74 BOIS					•		

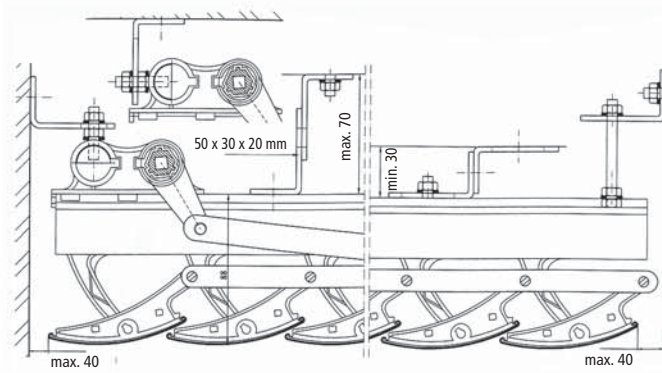
CARACTÉRISTIQUES TECHNIQUES SOLAIRMATIC

Présentation	<ul style="list-style-type: none">• Brise-soleil orientable.• Constitué de lames aluminium extrudé ou par pliage ainsi que bois, montées sur des crémaillères munies de porte-lames orientables.• Simple et robuste, il assure une très grande résistance aux intempéries.
Lame	<ul style="list-style-type: none">• Existe en différents matériaux :<ul style="list-style-type: none">¥ 50 mm en bois et aluminium.¥ 75 mm en aluminium extrudé.¥ 80 mm en aluminium, bombées et ourlées à leurs extrémités et équipées de clips inox anti-tempête.¥ 88 mm en aluminium extrudé.¥ 145 mm en aluminium extrudé.¥ 50 et 74 mm en bois.• L'inclinaison des lames peut atteindre 100°, permettant ainsi une diffusion de plus de 90% de la lumière. Très utile en hiver quand il s'agit de profiter au maximum du rayonnement solaire.• Fabriquée dans un alliage spécial à base d'aluminium avec un traitement chimique pour obtenir une résistance optimale à la corrosion.
Mécanisme	<ul style="list-style-type: none">• L'orientation se fait par treuil ou par manœuvre électrique filaire ou radio.• Peut être doté d'un capteur solaire qui automatiquement assure la fermeture des lames pour une protection solaire maximale.
Montage	<ul style="list-style-type: none">• S'adapte à la plupart des formes et châssis grâce à sa grande souplesse d'utilisation.• Une fois les côtes prises, les lames sont usinées, montées sur votre verrière et enfin « finies » sur place pour épouser les formes particulières.
Coloris	<ul style="list-style-type: none">• Coloris standards sont disponibles (voir palette Dynastore) dont l'argent anodisé pour les lames extrudées.• RAL sur demande pour les lames extrudées.
Utilisation	<ul style="list-style-type: none">• En intérieur : puits de jours, lucarnes, vérandas,..• En extérieur : châssis vitrés en toiture, vérandas, bow-windows, verrières, murs-rideaux (pose verticale), salles de projection, de conférence ou d'audiovisuel.• Amélioration et rénovation de façades.

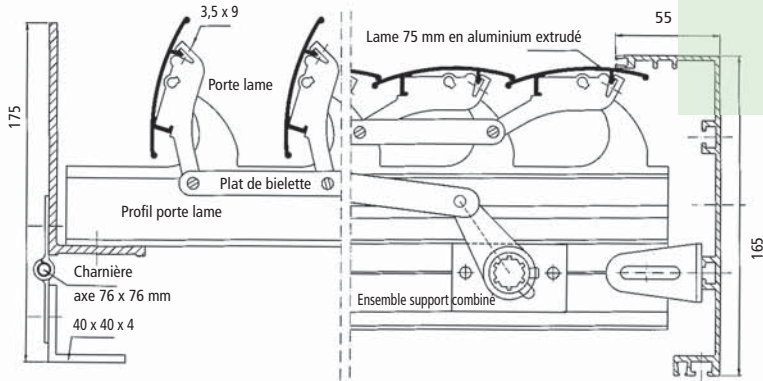
COUPES, FORMES ET POSES SOLAIRMATIC



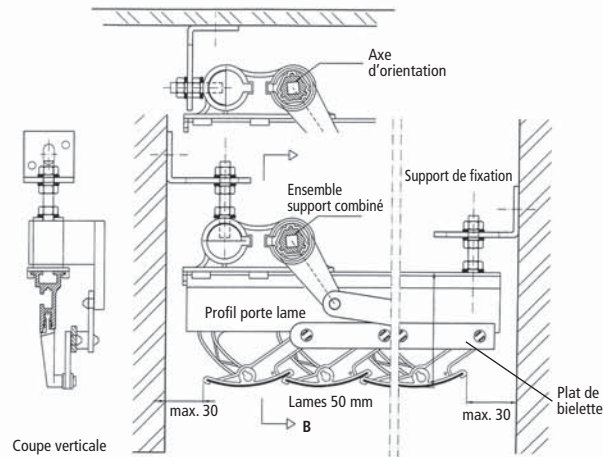
■ POSE EXTÉRIEURE À LAMES DE 80 MM À BORDS OURLÉS



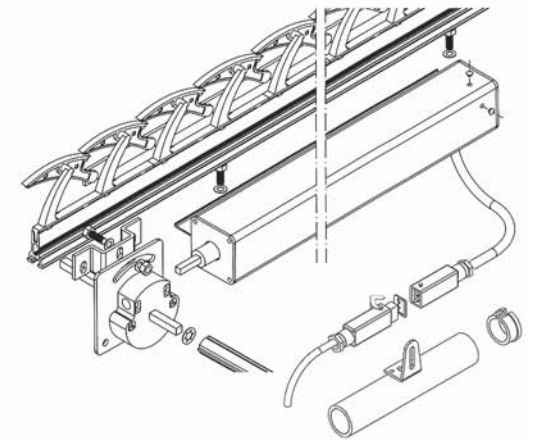
■ POSE INTÉRIEURE À LAMES DE 80 MM À BORDS OURLÉS



■ LAMES DE 75 MM EN ALUMINIUM EXTRUDÉ



■ LAMES DE 50 MM



■ ENSEMBLE TREUIL/MOTEUR ÉLECTRIQUE CARÉNÉ

