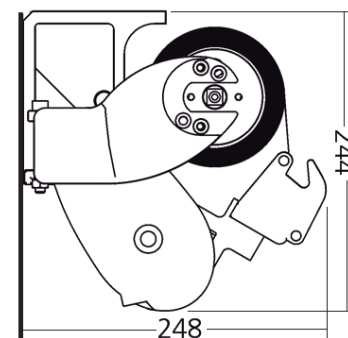
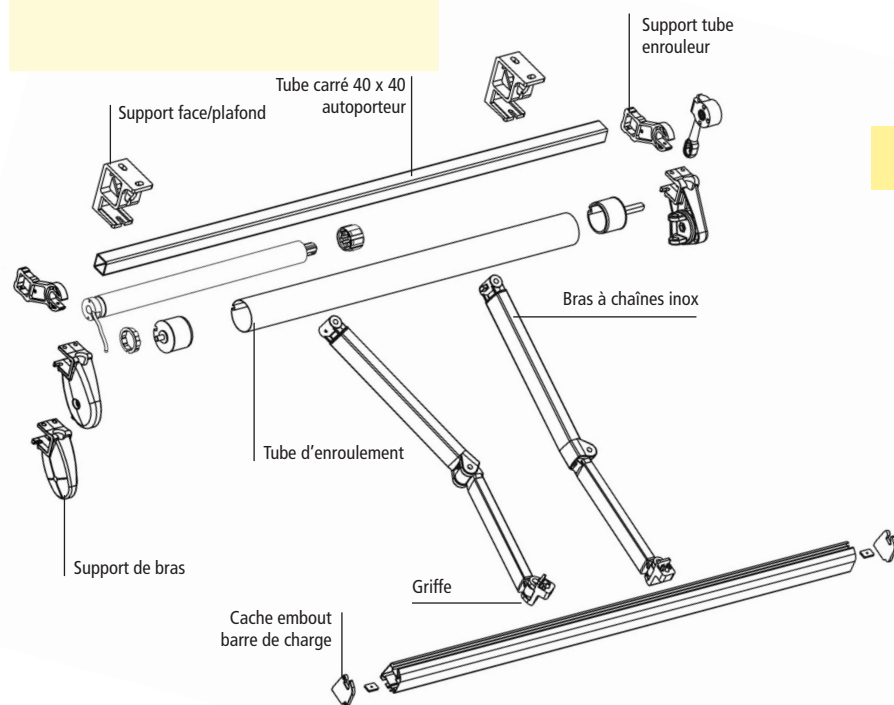
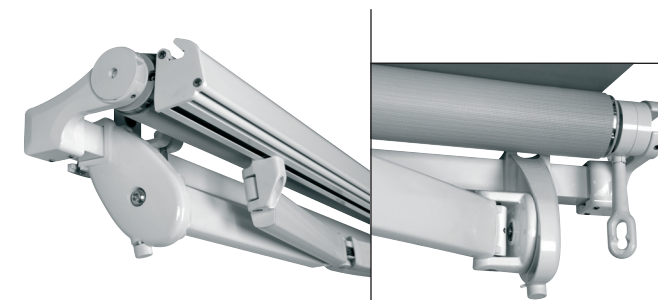
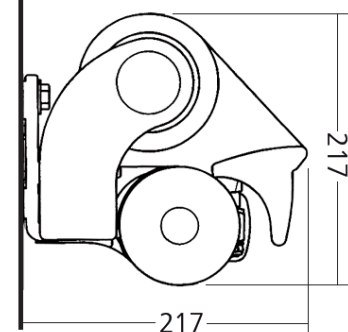


# ÉCLATÉ ARGUIN

- Toile type acrylique 300 g/m²
- Store banne monobloc



Laquage Blanc RAL 9010,  
Ivoire RAL 1013



Laquage Blanc RAL 9016,  
Ivoire RAL 1015

PROJECTION	LARGEUR MIN. 1 PAIRE BRAS
1500	1920
2000	2400
2500	2920
3000	3400
3500	3900

<b>Descriptif</b>	<ul style="list-style-type: none"> <li>• Store monobloc livré prêt à poser.</li> </ul>
<b>Caractéristique</b>	<ul style="list-style-type: none"> <li>• Largeur de 2400 mm à 9450 mm.</li> <li>• Avancée : de 1500 mm à 3500 mm.</li> <li>• Inclinaison : de 0 à 90°.</li> </ul>
<b>Armature</b>	<ul style="list-style-type: none"> <li>• Tube carré autoporteur acier de 40 x 40 x 1,5 mm.</li> <li>• Tube d'enroulement de Ø 78 mm rainuré.</li> <li>• Barre de charge en aluminium.</li> <li>• Système de tension par chaîne inox Galaxy plus.</li> <li>• Visserie en inox A2.</li> <li>• Auvent de protection en option.</li> </ul>
<b>Mécanisme</b>	<ul style="list-style-type: none"> <li>• Par treuil avec rapport 1/10(sans fin de course)</li> <li>• Par manœuvre électrique filaire, radio ou système io (Somfy).</li> <li>• Possibilité manœuvre de secours.</li> </ul>
<b>Finition</b>	<ul style="list-style-type: none"> <li>• Laquage Blanc RAL 9010, Ivoire RAL 1013 ou gris anthracite 7016 ou Blanc RAL 9016, Ivoire RAL 1015 selon modèle (effectué selon les normes de qualité QUALICOAT, garantissant un recouvrement minimum de 65 microns).</li> <li>• Lambrequin amovible d'une hauteur de 220 mm assorti à la toile.</li> <li>• Choix de 4 formes (voir bon de commande).</li> <li>• RAL sur demande</li> </ul>
<b>Toile</b>	<ul style="list-style-type: none"> <li>• Toile acrylique de 300 g/m<sup>2</sup>.</li> </ul>
<b>Pose</b>	<ul style="list-style-type: none"> <li>• Face / plafond.</li> </ul>