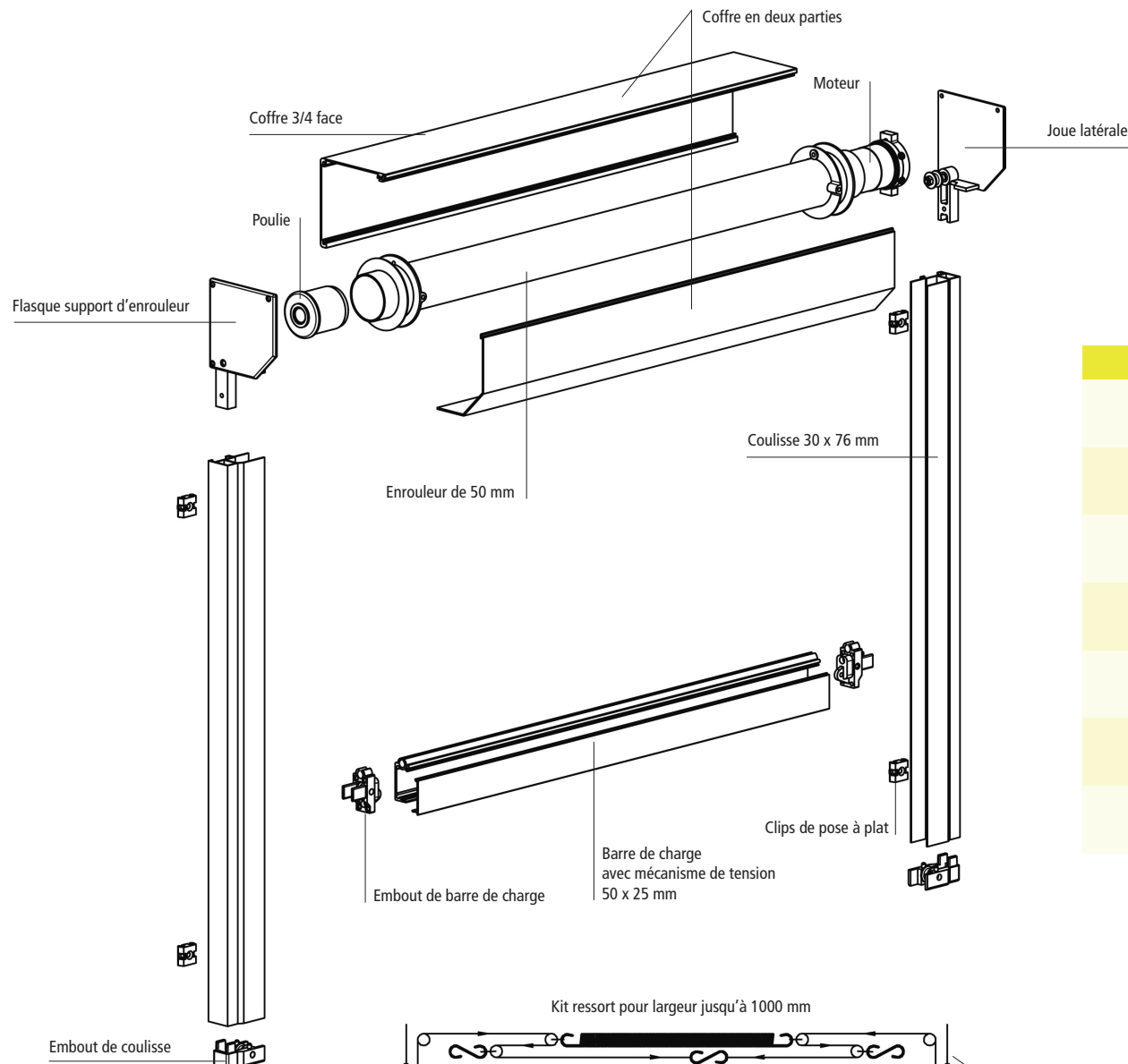
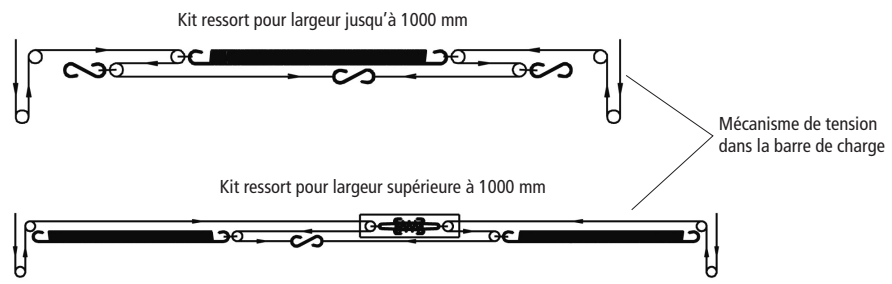


ÉCLATÉ & DIMENSIONS **DYNABLOC 95**



H / L	MOTEUR	1000	1250	1500	1750	2000	2250	2500
1000	Filaire	●	●	●	●	●	●	●
	Radio	●	●	●	●	●	●	●
1250	Filaire	●	●	●	●	●	●	●
	Radio	●	●	●	●	●	●	●
1500	Filaire	●	●	●	●	●	●	●
	Radio	●	●	●	●	●	●	●
1750	Filaire	●	●	●	●	●	●	●
	Radio	●	●	●	●	●	●	●
2000	Filaire	●	●	●	●	●	●	●
	Radio	●	●	●	●	●	●	●
2250	Filaire		●	●	●	●		
	Radio		●	●	●	●		
2500	Filaire		●	●	●	●		
	Radio		●	●	●	●		



CARACTÉRISTIQUES TECHNIQUES **DYNABLOC 95**

Présentation	<ul style="list-style-type: none">• Store coffre enrouleur monobloc électrique intérieur incliné (radiocommandé uniquement).
Coffre	<ul style="list-style-type: none">• Coffre en aluminium extrudé de 95 x 95 mm en deux parties.• Joues en zamac.• fixation par clips de pose à plat.
Mécanisme	<ul style="list-style-type: none">• Manœuvre électrique filaire ou radio Somfy dans tube de diamètre 50 mm + filaire.• Drisse kevlar pour la tension de la toile.
Guidage	<ul style="list-style-type: none">• Coulisse de 30 x 76 mm.
Barre de charge	<ul style="list-style-type: none">• barre de charge en aluminium de 50 x 25 mm avec système de tension (ressorts et poulies).
Toile	<ul style="list-style-type: none">• Toiles intérieures ou extérieures (screen, soltis, acrylique,...).• Toiles de protection solaire ou d'occultation.
Coloris	<ul style="list-style-type: none">• Coffre, coulisses et barre de charge en coloris standard blanc 9010, autres coloris RAL sur demande.
Dimensions	<ul style="list-style-type: none">• Pour L mini de 800mm, la H max est de 1500mm.• Pour H de 2500mm, la Largeur peut être entre 1250mm et 2000mm.