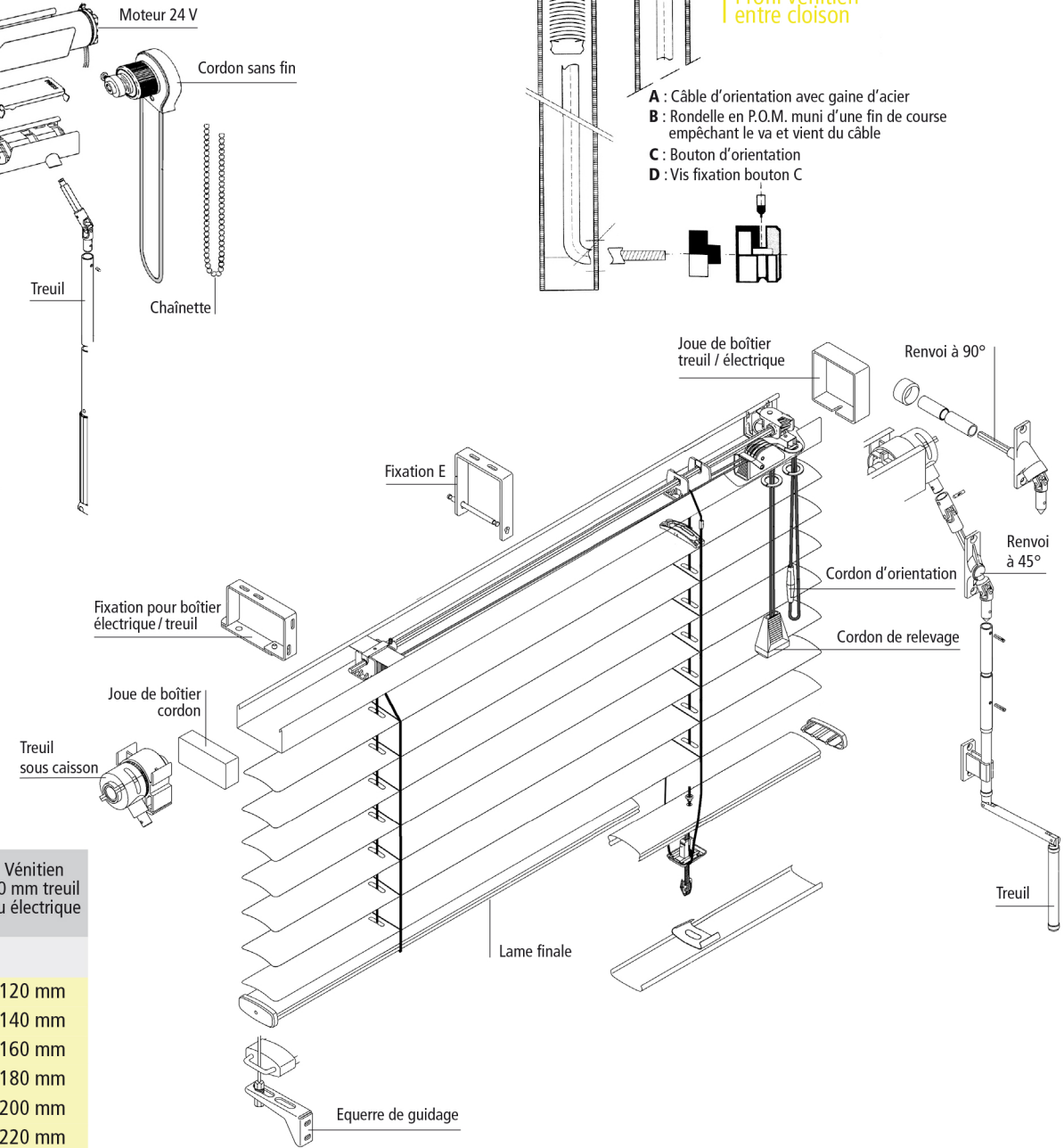
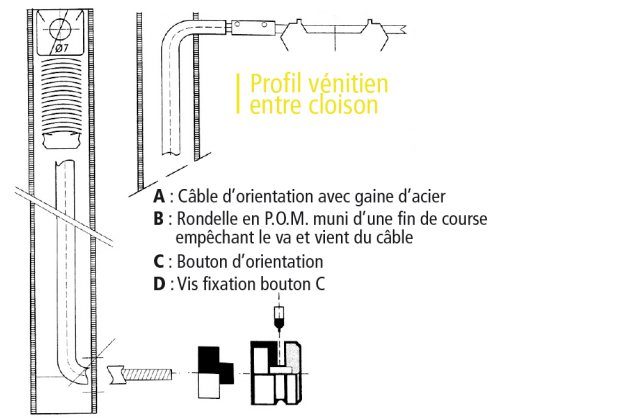
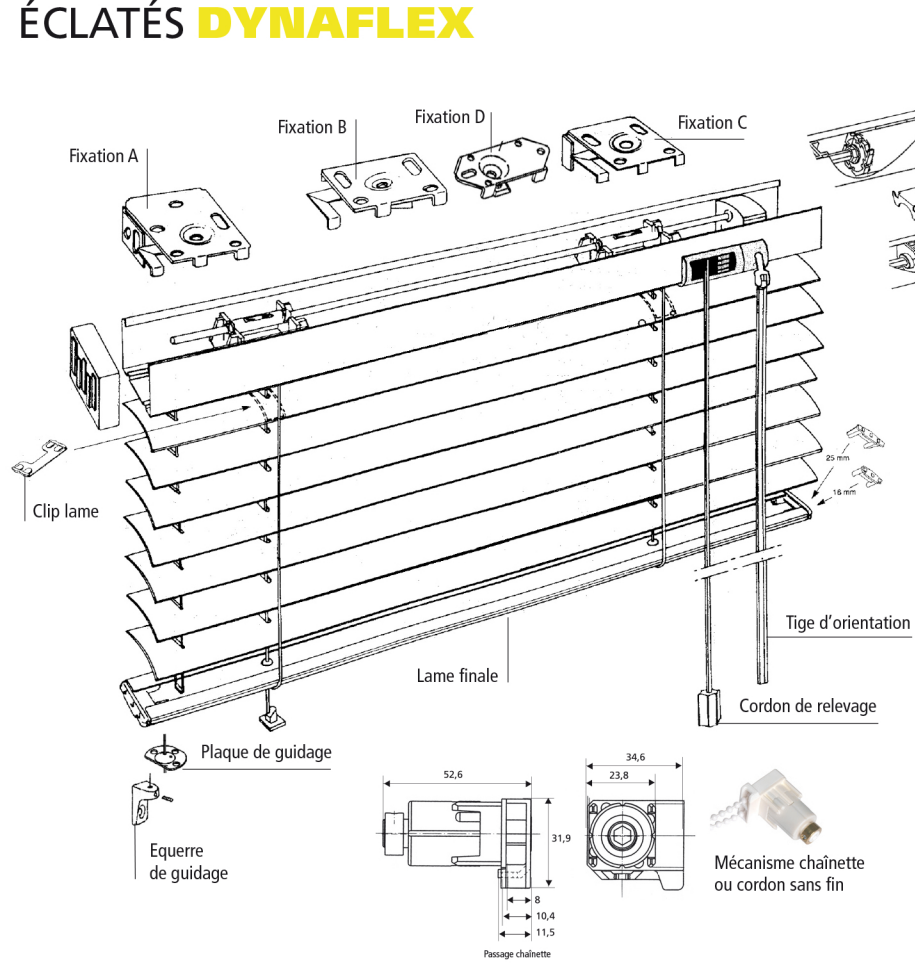


# ÉCLATÉS DYNAFLEX



DYNAFLEX	Vénitien 25 mm cordon	Vénitien 25 mm chaînette et cordon sans fin	Vénitien 25 mm treuil	Vénitien 25 mm entre cloison	Vénitien 25 mm système blackstar	Vénitien 50 mm cordon	Vénitien 50 mm treuil ou électrique
<b>HAUTEUR</b>	<b>ENCOMBREMENT DU STORE REPLIÉ</b>						
1000	60 mm	80 mm	80 mm	60 mm	60 mm	90 mm	120 mm
1500	70 mm	90 mm	90 mm	70 mm	70 mm	110 mm	140 mm
2000	80 mm	100 mm	100 mm	80 mm	80 mm	130 mm	160 mm
2500	90 mm	110 mm	110 mm	90 mm	90 mm	150 mm	180 mm
3000	100 mm	130 mm	130 mm	100 mm	100 mm	170 mm	200 mm
3500	-	-	-	-	-	190 mm	220 mm
<b>LARGEUR MINIMALE</b>	270 mm	450 mm	450 mm	210 mm	400 mm	460 mm	460 mm

<b>Boîtier</b>	<ul style="list-style-type: none"> <li>• Acier galvanisé, prépeint avec double couche de finition cuite au four</li> <li>• Extrémités pourvues d'embouts plastiques colorés dans la masse et assortis au boîtier.</li> <li>• Dimensions du boîtier pour le <b>DYNAFLEX 16 mm</b> : 20 x 19,6 mm (exclusivité).</li> <li>• Dimensions du boîtier pour le <b>DYNAFLEX 25 mm</b> : 27 x 20,5 mm et 25 x 25 mm.</li> <li>• Dimensions du boîtier pour le <b>DYNAFLEX 50 mm</b> : 61 x 28 mm et 61 x 62 mm.</li> </ul>																													
<b>Barre de charge</b>	<ul style="list-style-type: none"> <li>• Acier galvanisé prépeint avec double couche de finition.</li> </ul>																													
<b>Lame (16, 25 et 50 mm)</b>	<ul style="list-style-type: none"> <li>• En aluminium, traité chimiquement contre l'oxydation et laqué au four.</li> <li>• Epaisseur des lames : de 0,19 à 0,22 mm.</li> <li>• Echelles de maintien des lames pour le <b>DYNAFLEX 16 mm</b> en polyester de 13/18 mm.</li> <li>• Echelles de maintien des lames pour le <b>DYNAFLEX 25 mm</b> en polyester de 22/18 mm.</li> <li>• Nombre de lames au mètre de hauteur <b>DYNAFLEX 16 mm</b> : 78.</li> <li>• Nombre de lames au mètre de hauteur <b>DYNAFLEX 25 mm</b> : 46.</li> <li>• Nombre de lames au mètre de hauteur <b>DYNAFLEX 50 mm</b> : 23.</li> </ul>																													
<b>Equipement</b>	<ul style="list-style-type: none"> <li>• Tige d'orientation des lames en polycarbonate transparent, munie d'un cardan.</li> <li>• Frein autobloquant en laiton.</li> </ul>																													
<b>Guidage</b>	<ul style="list-style-type: none"> <li>• Par cordon térylène ou câble acier gainé.</li> </ul>																													
<b>Manœuvre</b>	<table border="1"> <thead> <tr> <th rowspan="2">Largeur de lames</th> <th colspan="5">Manœuvres</th> </tr> <tr> <th>Cordon</th> <th>Monocommande</th> <th>Treuil</th> <th>Electrique</th> <th>Entre cloison</th> </tr> </thead> <tbody> <tr> <td>16 mm</td> <td>•</td> <td></td> <td></td> <td></td> <td>•</td> </tr> <tr> <td>25 mm</td> <td>•</td> <td>•</td> <td>•</td> <td>•</td> <td>•</td> </tr> <tr> <td>50 mm</td> <td>•</td> <td></td> <td>•</td> <td>•</td> <td></td> </tr> </tbody> </table>	Largeur de lames	Manœuvres					Cordon	Monocommande	Treuil	Electrique	Entre cloison	16 mm	•				•	25 mm	•	•	•	•	•	50 mm	•		•	•	
Largeur de lames	Manœuvres																													
	Cordon	Monocommande	Treuil	Electrique	Entre cloison																									
16 mm	•				•																									
25 mm	•	•	•	•	•																									
50 mm	•		•	•																										