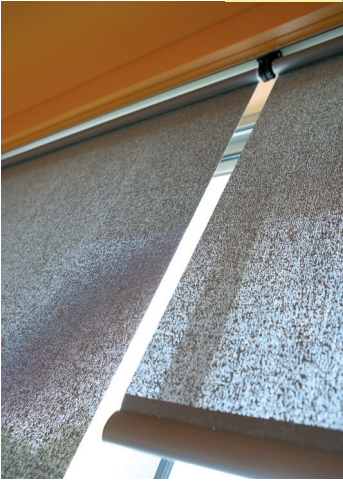
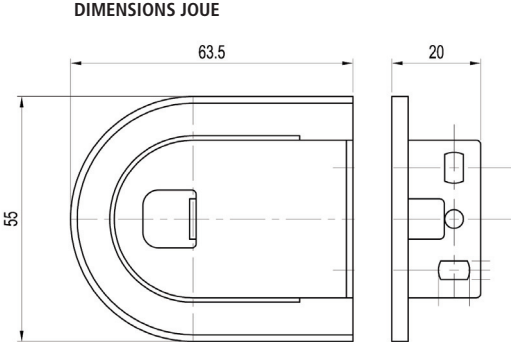
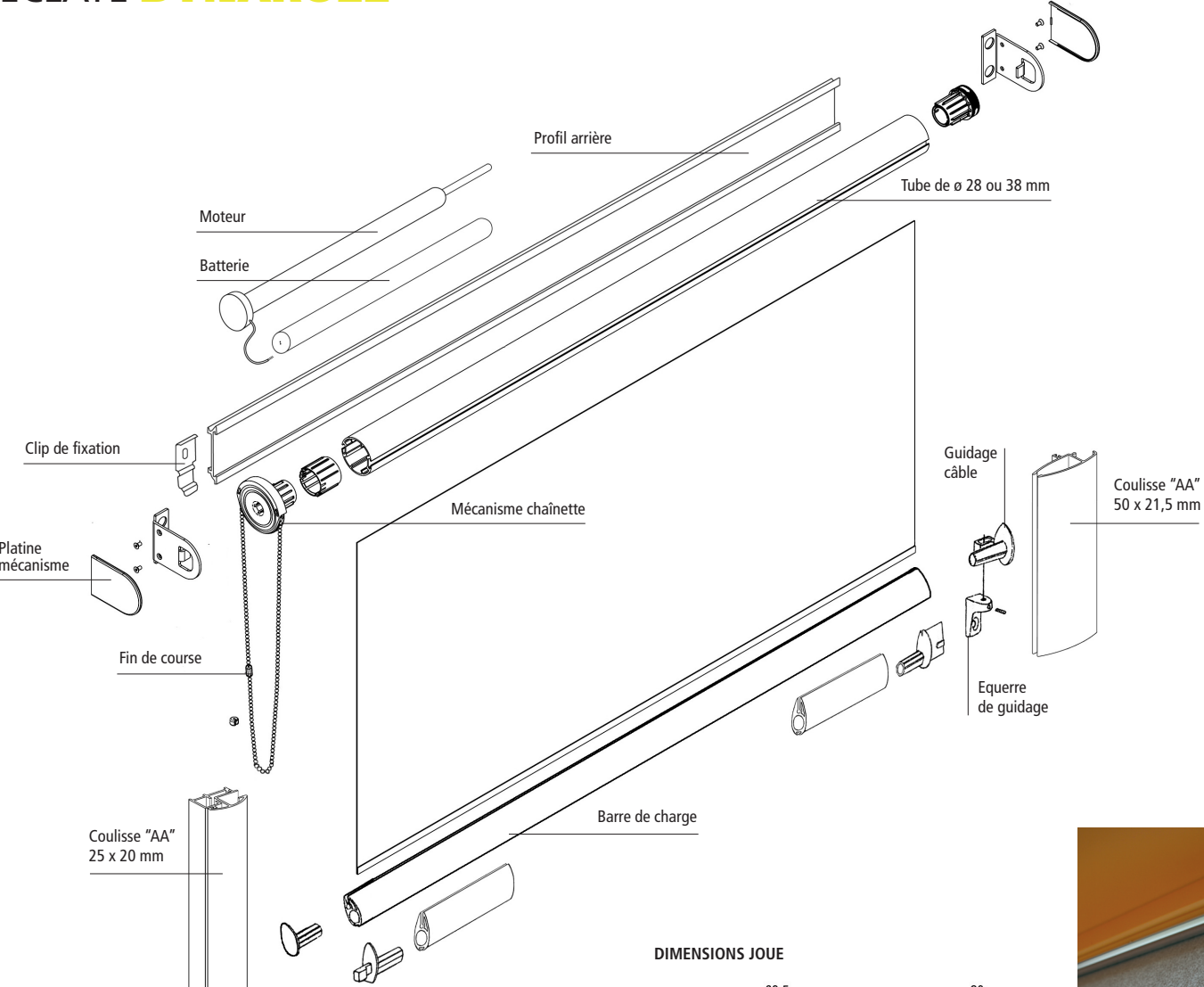


ÉCLATÉ DYNAROLL



Mécanisme	<ul style="list-style-type: none"> • Rouleau automatique ou à chaînette constitué de deux supports acier avec cache PVC blanc gris ou noir, reliés par un tube acier zingué de Ø 28 ou 38 mm. • Profil en aluminium laqué blanc ou anodisé qui assure toute la rigidité nécessaire. • Pose rapide et facile.
Manœuvre	<ul style="list-style-type: none"> • Tirage direct sur la barre de charge avec remontée automatique par ressort (incompatible avec guidage coulisse). • Mécanisme chaînette. • Possibilité de commande avec une remontée lente. • Electrique 12 V avec récepteur RTS intégré, moteur autonome à batterie ou piles (jusqu'à 5 m²) ROLL UP WIRE FREE.
Guidage	<ul style="list-style-type: none"> • Câble acier gainé. • Coulisse "Aile d'Avion" de 25 mm. • Coulisse "Aile d'Avion" de 50 mm pour occultation totale (toile pénétrante).
Barre de charge	<ul style="list-style-type: none"> • En aluminium extrudé. • Munie d'embouts PVC permettant le maintien dans les coulisses, ou d'une lumière facilitant le guidage par câble.
Toile	<ul style="list-style-type: none"> • Type et hauteur d'enroulement à définir selon tableau.