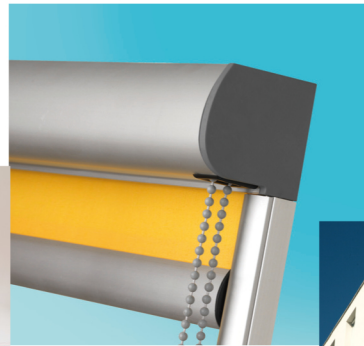
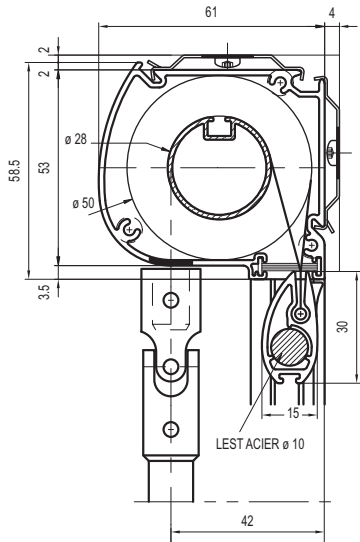


Type produit	Store extérieur	
Référence commerciale	BABYSCREEN	
Spécifications	Toiles SUNSCREEN & SOLTIS Coulisse monobloc 30 x 20 mm	
Fabricant	DYNASTORE 33, chemin d'Arcins - ZI des Augustins 33360 LATRESNE - FRANCE	
N° FR 68 / 06 / 236 / 267 : conformité par rapport au § 19.2 de la norme NF EN 13561 (Octobre 2004) pour la gamme de produit		
<ul style="list-style-type: none"> • BABYSCREEN équipé de la toile réf. Sunscreen 5500 • BABYSCREEN équipé de la toile réf. Soltis 92 		
Référence gamme	Dimensions (L x H)	Résistance à la charge due au vent selon NF EN 1932 & classement selon § 4.4 de NF 13561
BABYSCREEN	< 2200 x 1700 mm	Classe 3

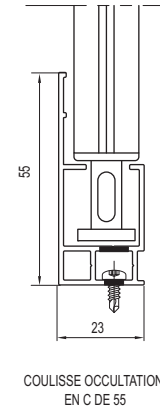
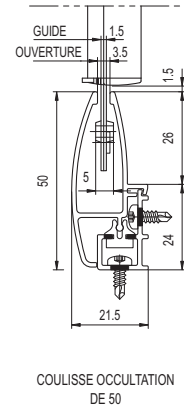
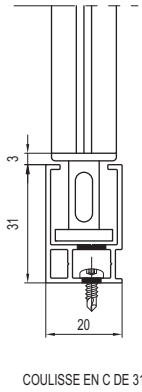
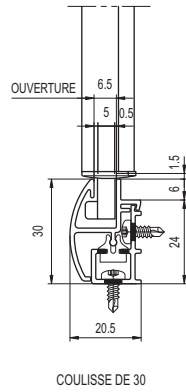
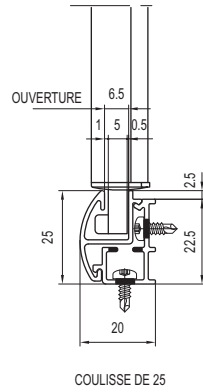


Coffre	<ul style="list-style-type: none"> • Coffre en aluminium extrudé monobloc "Aile d'Avion" section 53 x 61mm. • Joues en Zamak • Fixation par clips inox.
Mécanisme	<ul style="list-style-type: none"> • Manœuvre par chaînette (intérieur uniquement) : Enroulement de la toile sur un axe en aluminium de Ø 25 mm. Mécanisme avec chaînette à bille et fin de course. • Manœuvre automatique (intérieur uniquement) : Tirage direct sur la barre de charge avec remontée automatique par ressort (sans guidage obligatoirement) • Manœuvre par treuil : Enroulement de la toile sur un axe aluminium à gorge de ø 28 mm, treuil avec sortie sous caisson, renvoi à 90° ou à 45°. Fin de course intégrée dans l'axe. Genouillère en aluminium, coloris blanc, noir ou gris avec tige d'attaque de 300 mm. • Manœuvre électrique 24 V (intérieur uniquement) : Moteur SOMFY 24 V. incorporé dans un axe alu de Ø 28 mm, commande par inverseur/transformateur SOMFY INIS DC. Tout autre type de commande sur demande (radiocommande, ligne bus etc ...)
Guidage	<ul style="list-style-type: none"> • (Guidage facultatif) Coulisses clipables en aluminium forme aile d'avion, largeur 25 x 20 mm (toile non pénétrante), 50 x 21,5 mm (occultation avec toile pénétrante uniquement en intérieur <u>sans saillie par rapport au support de pose</u>) • Coulisses monobloc en aluminium de 31 x 20 mm et 55 x 23 mm (semi-occultante avec toile non pénétrante). • Câbles en acier gainé de nylon gris (intérieur uniquement)
Barre de charge	<ul style="list-style-type: none"> • En aluminium extrudé, munie d'embouts PVC permettant de circuler dans les coulisses ou munis d'une lumière pour guidage par câbles.
Toile	<ul style="list-style-type: none"> • Type et hauteur d'enroulement à définir suivant tableau. Retrait de toile en largeur selon types de manœuvres et guidages. Voir schéma technique.
Coloris	<ul style="list-style-type: none"> • Coffre, coulisses et barre de charge en coloris standard blanc 9010 ou alu 9006, autres coloris RAL sur demande.

NOTICE TECHNIQUE STORE COFFRE BABYSCREEN

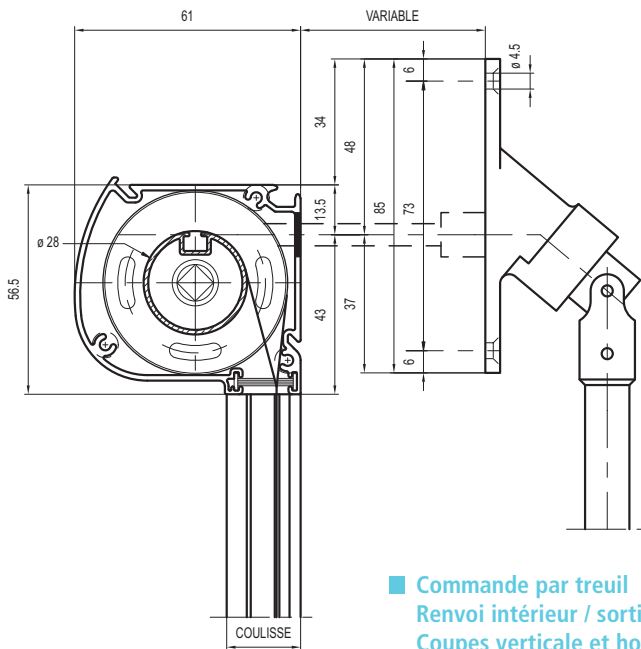
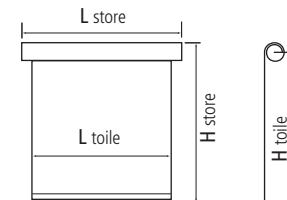


■ **Commande par treuil**
Sortie sous caisson

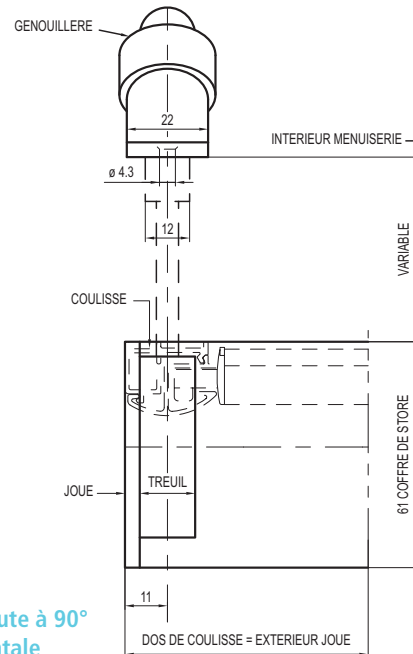


■ **Plan d'ensemble des coulisses**

MANŒUVRE	Chaînette		Treuil		Électrique	
	largeur (-)	hauteur (+)	largeur (-)	hauteur (+)	largeur (-)	hauteur (+)
JEU SUR TOILE						
GUIDAGE						
Coulisse 25 x 20	-55	+100	-58	+40	-58	+100
Coulisse 30 x 30	-68	+100	-68	+40	-68	+100
Coulisse 40 x 20	-44	+100	-44	+40	-44	+100
Coulisse 50 x 20	-50	+100	-50	+40	-50	+100
Câbles	-48	+100	-47	+40	-47	+100
Sans guidage	-48	+100	-42	+40	-42	+100



■ **Commande par treuil**
Renvoi intérieur / sortie haute à 90°
Coupes verticale et horizontale



CALE FILANTE POUR
DEPORT DE COULISSES
12 X 25 MM

■ **Commande par chaînette**
Sortie sous caisson
Coupes verticale et horizontale

